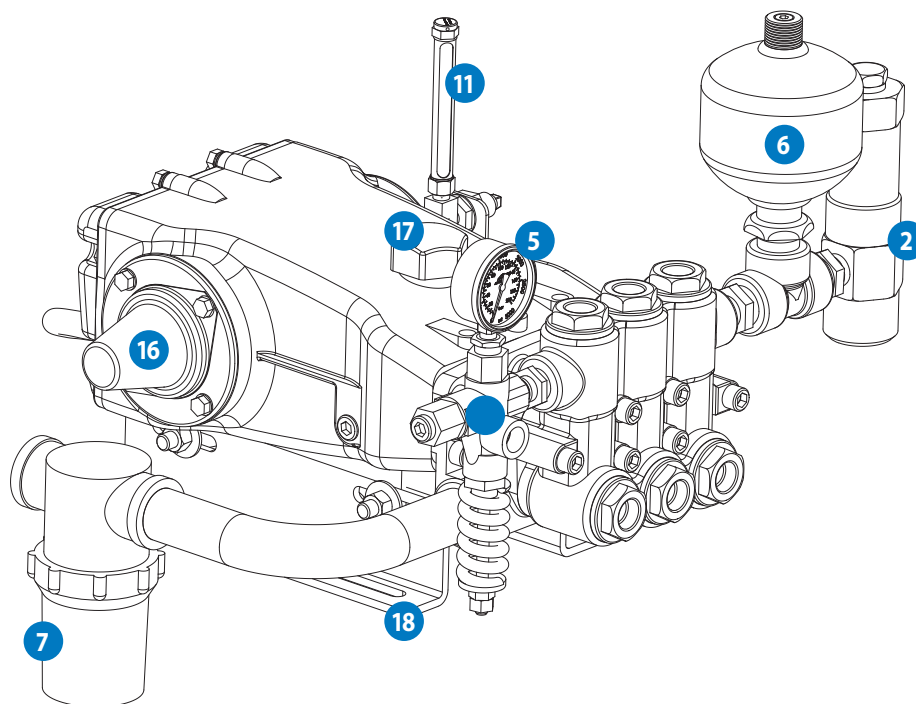
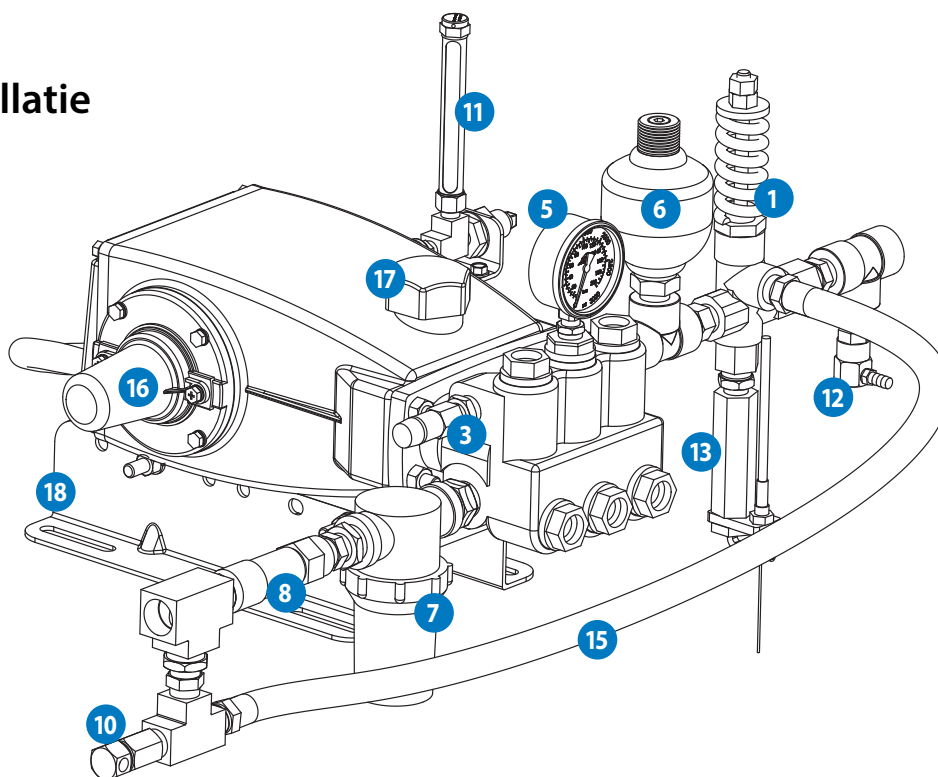


Basis installatie



Spuitpistool installatie



BELANGRIJK : Deze illustraties tonen de basiselementen voor een standaardinstallatie van een Hogedruk zuiger of plunjer pomp.

Niet alle onderdelen die zijn weergegeven zijn vereist voor alle toepassingen of hogedrukssystemen. Elk defect onderdeel kan zorgen voor een slechte werking van het complete systeem, bijvoorbeeld een verstopt filter, defecte drukregelaar enz. Controle en onderhoud van componenten en de installatie zijn noodzakelijk voor een optimale prestatie van de pomp.

Pijtersen B.V. aanvaardt geen aansprakelijkheid of verantwoordelijkheid voor het ontwerp of de werking van een klant hogedruk systeem.

Accessoires

Item	Onderdeel	Functie	Installation Notes
1	Drukregelaar	Wordt gebruikt om nauwkeurig de systeemdruk in te stellen en te onderhouden en verminderd de belasting op de pomp en de motor via de by-pass.	Montage met voorkeur loodrecht op de hogedruk uitgang van de pomp.
2	Drukregelventiel	Word gebruikt om nauwkeurig en consistent de druk te behouden	Montage met voorkeur loodrecht op de hogedruk uitgang van de pomp.
3	Overdrukventiel	Geef uw systeem een nauwkeurige en betrouwbare secundaire drukontlasting om uw pomp en het systeem te beschermen tegen schade dat wordt veroorzaakt door overdruk.	Gemonteerd aan de hogedrukszijde van de pomp Instelling 200-300 psi (13 - 21BAR) boven systeemwerkdruk.
4	Overdrukventiel	Geef uw systeem een nauwkeurige en betrouwbare secundaire drukontlasting om uw pomp en het systeem te beschermen tegen schade dat wordt veroorzaakt door overdruk.	Gemonteerd aan de hogedrukszijde van de pomp Instelling 200-300 psi (13 - 21BAR) boven systeemwerkdruk.
5	Manometer	Wordt gebruikt om de werkdruk af te kunnen lezen.	Gemonteerd aan de hogedrukszijde van de pomp.
6	Pulsatie Demper	Word gebruikt om te zorgen voor een constante stroming en zorgt voor een langere levensduur van het systeem. Vermindert pulsatie tot 1-3%.	Gemonteerd aan de hogedrukszijde van de pomp, zo dicht mogelijk bij de pomp. Als er gebruik gemaakt wordt van drukregelaar met een by-pass waarvan het water direct bij de inlaat van de pomp terecht komt moet de pulsatie demper na de drukregelaar gemonteerd worden.
7	Inlaat filter	Word gebruikt voor filtreren van de vloeistof en houdt schadelijke delen tegen die de pomp kunnen beschadigen.	Loodrecht op de inlaatzijde van de pomp , bij de voorraadtank of voor de andere inlaat accessoires.
8	Inlaat drukregelaar	Word gebruikt om de inlaatdruk te kunnen handhaven en nauwkeurig in te kunnen stellen.	Loodrecht op de inlaatzijde van de pomp
9	Captive Acceleration Tube*	Word gebruikt om de inlaatdruk te stabiliseren en te zorgen voor een consistente inlaatdruk. Ideaal bij: hoge temperaturen , in combinatie met een voordrukpomp, lang inlaat, drukpieken enz.	Gemonteerd direct aan de inlaatzijde van de pomp
10	Thermostaat	Hoge temperaturen tegengaan bij by-pass systemen.	Gemonteerd aan de by-pass leiding direct aan de inlaatzijde van de pomp
11	Olie indicator	Voor het gemakkelijk af te lezen van de carterolie, en gemakkelijk en snel verversen van de olie.	Gemonteerd aan de aansluiting van het olieaftappunt van de pomp
12	Quick Start Valve	Ontlast persleidingdruk tijdens opstarten van systeem. Wordt vaak gebruikt in combinatie met gas / dieselmotoren.	Montage aan de hogedrukszijde van de pomp. Wanneer er gebruik gemaakt wordt van een veiligheid dan moet de veiligheid voor de Quick start Valve gemonteerd worden.
13	Toerentalregelaar	Vermindert slijtage van de motor en het brandstofverbruik door het toerental van de motor te reduceren als hij systeem in de bypass stand staat.	Vermindert slijtage van de motor en het brandstofverbruik door het toerental van de motor te reduceren als hij systeem in de bypass stand staat.
14	LPS Monitor*	Waarschuwt u met een indicatielampje of geïntegreerd via PLC wanneer de lagedruk afdichtingen zijn versleten.	Vervangt olieopvangbakje achter de pompkop. Voor exacte installatie zie installatiehandleiding.
15	Bypass Slang	Word gebruikt om het bypass water terug naar de inlaat te voeren waarmee de pomp in de bypass stand staat.	Montage aan de bypass van de drukregelaar naar de inlaat van de pomp. Om oververhitting tegen te gaan kan er gebruik gemaakt worden van de thermostaat .
16	As Beschermkap	Voorkomt de blootstelling van roterende pompas.	Gemonteerd op de lagerdeksel van de pomp.
17	Beschermkap olievuldop	Minimaliseert waterlekkage in het carter	Gemonteerd op de oliedop van de pomp.
18	Rails	Gebruikt om pomp te monteren op de basis.	Gemonteerd op de cartervoeten van de pomp.

* Niet weergegeven-



PIJTTERSEN

Pijtersen B.V.
Beneluxweg 33
9636 HV Zuidbroek
Tel.: +31(0)50-8200963

KvK 01013855
BIC RABONL2U
BTW NL002166811B01
IBAN NL24 RABO 0353 2970 97

